

# GRAUDE

---

Руководство по эксплуатации и установке

FWK 80.1

ВИННЫЙ ШКАФ



[www.graude.ru](http://www.graude.ru)

## СОДЕРЖАНИЕ

КОМПЛЕКТАЦИЯ ВИННОГО ШКАФА.....	3
ВАЖНЫЕ ИНСТРУКЦИИ ПО БЕЗОПАСНОСТИ: .....	3
НАДЛЕЖАЩАЯ УТИЛИЗАЦИЯ .....	3
ПРЕДУПРЕЖДЕНИЕ ОБ ОПАСНОСТИ ДЛЯ ДЕТЕЙ.....	3
ПЕРЕД ИСПОЛЬЗОВАНИЕМ ВИННОГО ШКАФА .....	3
КОНСТРУКЦИЯ ВИННОГО ШКАФА.....	4
УСТАНОВКА ДВЕРНОЙ РУЧКИ .....	5
ПЕРЕНАВЕШИВАНИЕ ДВЕРИ .....	6
СХЕМА ВСТРАИВАНИЯ ПРИБОРА.....	7
ДИАПАЗОН РЕГУЛИРОВАНИЯ ТЕМПЕРАТУРЫ .....	7
ПАНЕЛЬ УПРАВЛЕНИЯ .....	7
ВАЖНЫЕ ЗАМЕЧАНИЯ .....	9
ХАРАКТЕРИСТИКИ ИЗДЕЛИЯ.....	10
РАЗМЕЩЕНИЕ И ХРАНЕНИЕ ВИНА .....	10
ЧИСТКА И УХОД.....	10
ОТКЛЮЧЕНИЕ ПИТАНИЯ.....	10
НА ВРЕМЯ ОТПУСКА.....	10
ПЕРЕВОЗКА ВАШЕГО ВИННОГО ШКАФА.....	11
СОВЕТЫ ПО ЭНЕРГОСБЕРЕЖЕНИЮ .....	11
РУКОВОДСТВО ПО УСТРАНЕНИЮ НЕПОЛАДОК.....	11

## КОМПЛЕКТАЦИЯ ВИННОГО ШКАФА

- Инструкция по эксплуатации – 1 шт.
- Стандартные полочки – 4 шт.

## ВАЖНЫЕ ИНСТРУКЦИИ ПО БЕЗОПАСНОСТИ:

### ВНИМАНИЕ:

**Для снижения риска возгорания, поражения электрическим током или получения травм, перед обслуживанием прибора выньте вилку из розетки электросети.**

- Перед использованием винного шкафа внимательно ознакомьтесь с данной инструкцией.
- **ОПАСНОСТЬ:** Опасность застревания ребенка в новом винном шкафу, старом винном шкафу/холодильнике или упаковке от них. Списанные или брошенные приборы, коробки и другие контейнеры по-прежнему опасны, даже если они просто пролежат в гараже несколько дней.
- Никогда не позволяйте детям управлять, играть с приборами, залезать внутрь прибора.
- Никогда не чистите детали прибора легковоспламеняющимися жидкостями. Пары могут создать опасность пожара или взрыва.
- Не храните шкаф вблизи от других приборов. Не храните рядом с бензином или любыми другими легковоспламеняющимися и летучими жидкостями. Их пары могут создать опасность пожара или взрыва.
- **ВНИМАНИЕ!** Не допускается эксплуатация прибора в местах, расположенных в высокогорных районах - на высоте 2 000 м над уровнем моря и выше.

## НАДЛЕЖАЩАЯ УТИЛИЗАЦИЯ

Пустой холодильник является чрезвычайно опасной «игрушкой» для детей. Если вы избавляетесь от своего старого холодильника, следуйте инструкциям, приведенным в предупреждении об опасности для детей.

## ПРЕДУПРЕЖДЕНИЕ ОБ ОПАСНОСТИ ДЛЯ ДЕТЕЙ

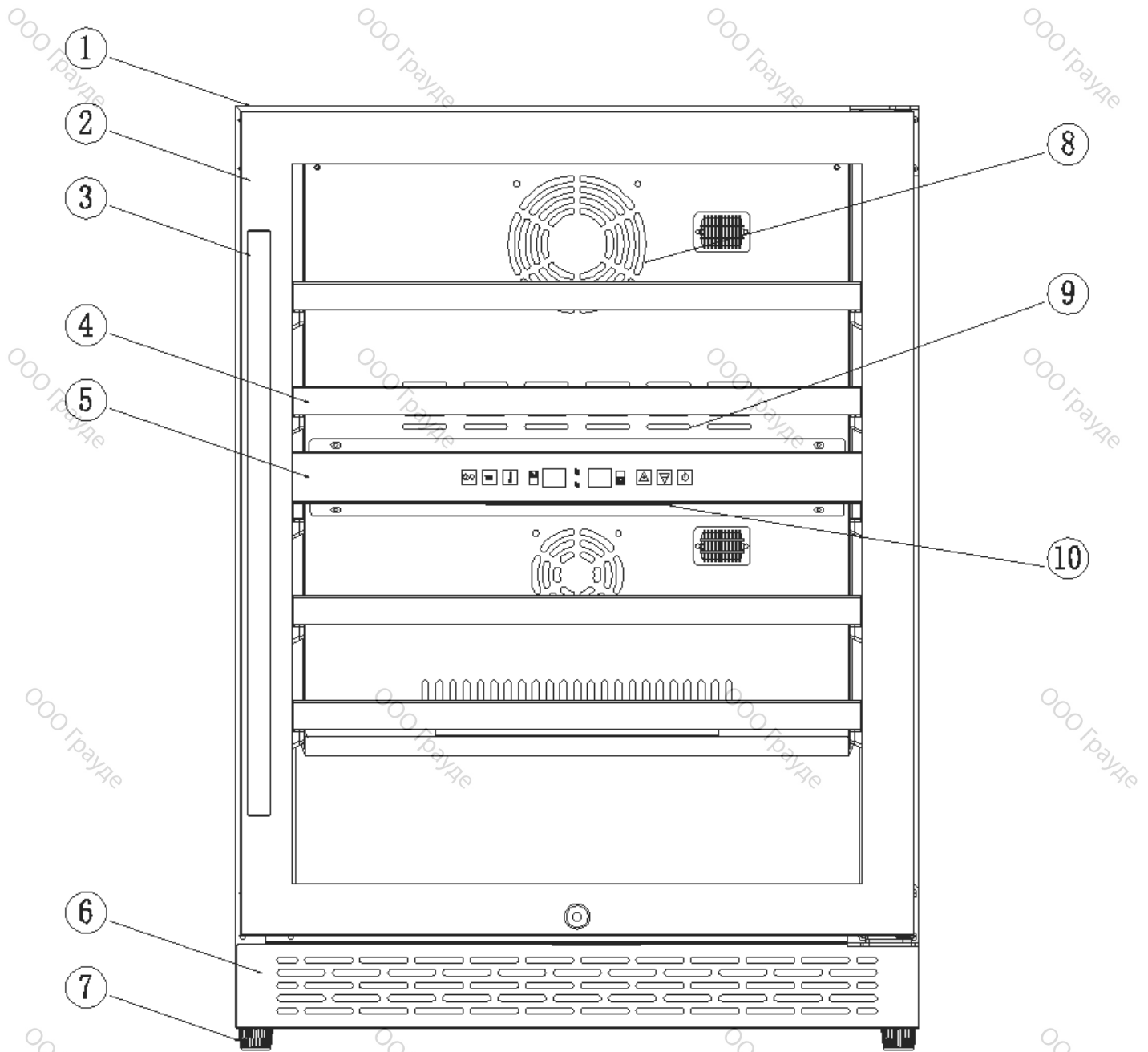
Пустой шкаф представляет риск для ребенка оказаться в ловушке. Прежде чем избавиться от старого холодильника или морозильника:

1. Демонтируйте дверь.
2. Оставьте полки на месте, чтобы дети не могли легко забраться внутрь.

## ПЕРЕД ИСПОЛЬЗОВАНИЕМ ВИННОГО ШКАФА

- Снимите внешнюю и внутреннюю упаковку.
- Перед подключением винного шкафа к источнику питания дайте ему постоять в вертикальном положении в течение примерно 2 часов. Это уменьшит вероятность возникновения неисправности в системе охлаждения из-за манипуляций во время его транспортировки.
- Очистите внутреннюю поверхность с помощью мягкой ткани, смоченной в теплой воде.

## КОНСТРУКЦИЯ ВИННОГО ШКАФА



- ① Корпус
- ② Стеклопанель двери
- ③ Ручка двери
- ④ Полка
- ⑤ Панель управления с дисплеем
- ⑥ Металлический цоколь
- ⑦ Регулируемые ножки
- ⑧ Расположение вентилятора охлаждения
- ⑨ Выход холодного воздуха
- ⑩ Светодиодное освещение

## УСТАНОВКА ДВЕРНОЙ РУЧКИ



- ① Вскройте уплотнитель двери возле отверстия для крепления ручки
- ② Возьмите винт с крестообразной головкой из пакета с принадлежностями и вставьте его в зарезервированное монтажное отверстие ручки в уплотнительном пазу корпуса двери.
- ③ Совместите крепежное отверстие на ручке с винтом, затяните винт крестовой отверткой и закрепите ручку. Обратите внимание, что оба крепежных отверстия ручки должны быть затянуты винтами.
- ④ После проверки надежности крепления ручки установите извлеченный уплотнитель двери обратно в паз и выровняйте его.

## ПЕРЕНАВЕШИВАНИЕ ДВЕРИ

Рис.1

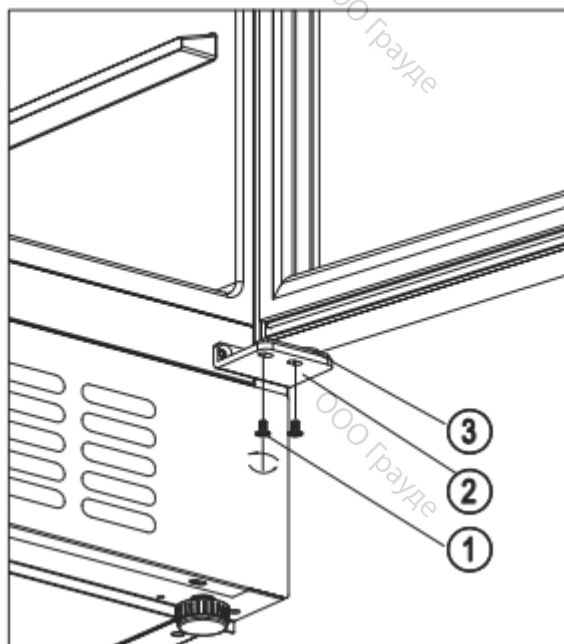


Рис.2

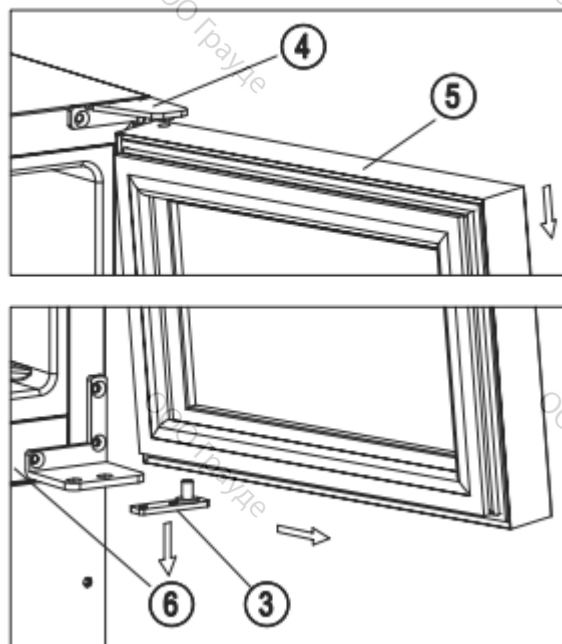


Рис.3

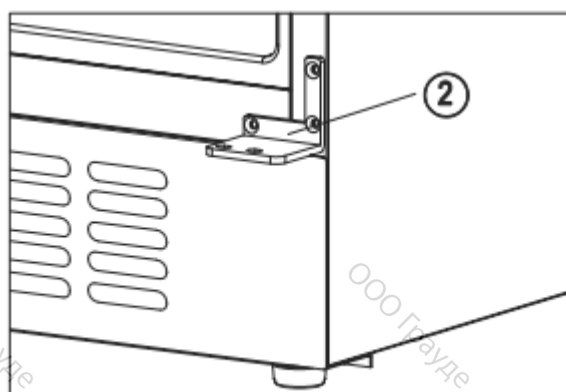
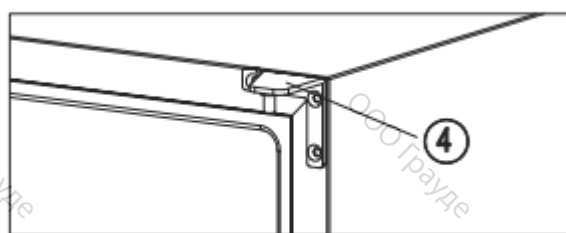
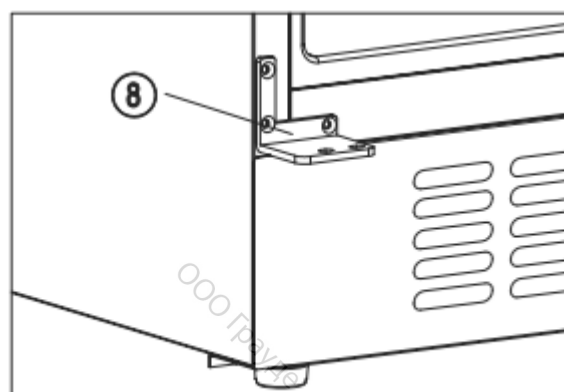
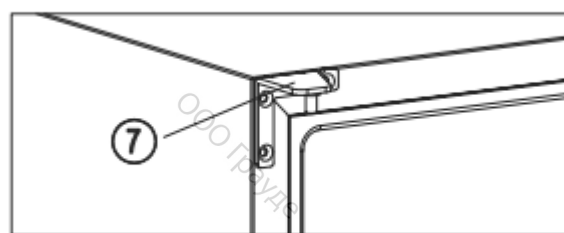


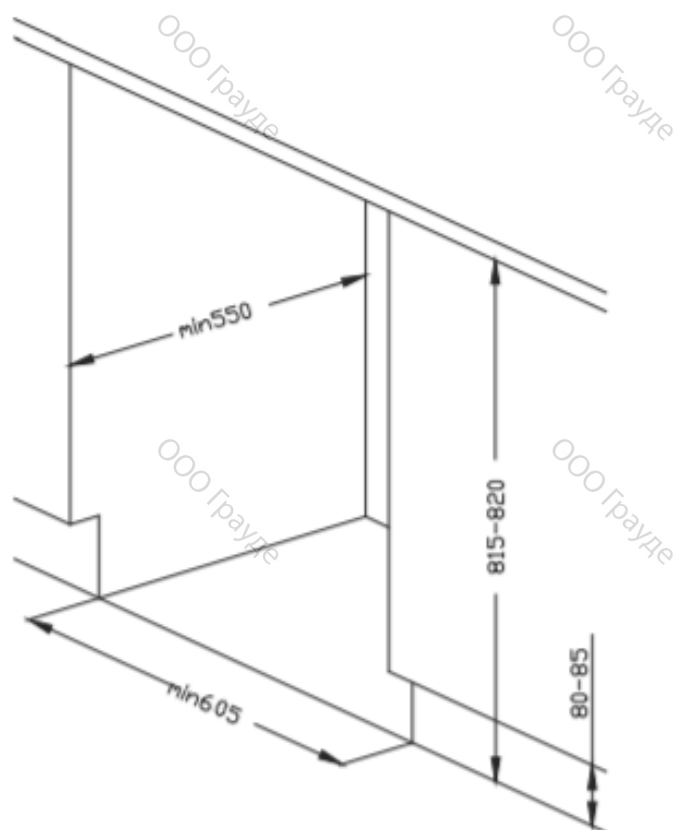
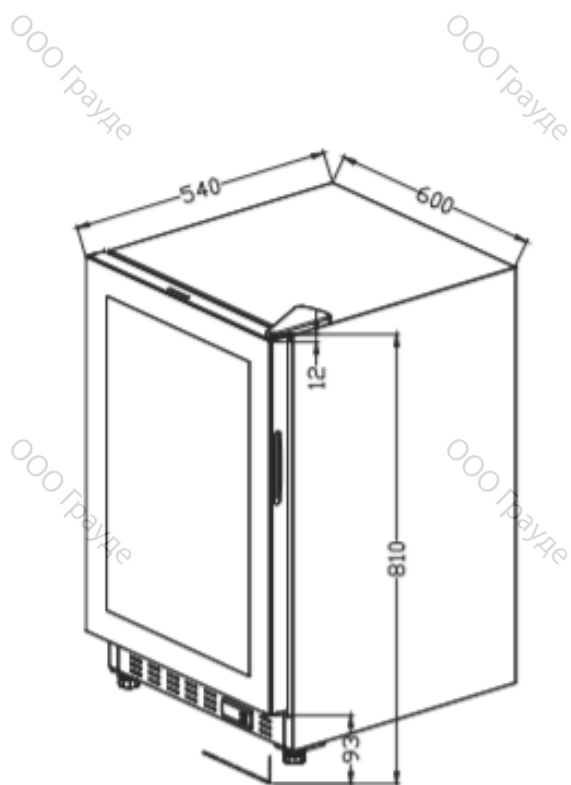
Рис.4



Изменение направления открывания двери. Для удобства использования винного шкафа Вы можете изменить направление открывания двери. Дверные петли изделия расположены с правой стороны. Если вам необходимо изменить перенавесить дверь, пожалуйста, выполните следующие действия.

1. Отклоните изделие назад на определенный угол и с помощью крестовой отвертки открутите два винта (1), которые крепят и регулируют нижнюю петлю (3). см. рис. 1
2. Затем возьмитесь за корпус двери (5) и медленно извлеките нижнюю правую дверную петлю (2) и снимите дверцу с верхней правой дверной петли (4). Осторожно положите снятую дверь на мягкую основу. См. рис. 2
3. Демонтируйте верхнюю правую (4) и нижнюю правую петлю (2) двери с корпуса прибора, упакуйте и храните их для дальнейшего использования. См. рис. 3
4. Возьмите из комплекта принадлежностей и установите верхнюю левую петлю (7) и нижнюю левую петлю (8) двери в соответствующих местах на левой стороне корпуса прибора (6). См. рис. 4 5. Наконец, поверните дверь на 180 градусов, установите ее в порядке, обратном описанной ранее процедуре снятия двери, отрегулируйте и выровняйте дверь. Процедура перенавешивания двери завершена.

## СХЕМА ВСТРАИВАНИЯ ПРИБОРА



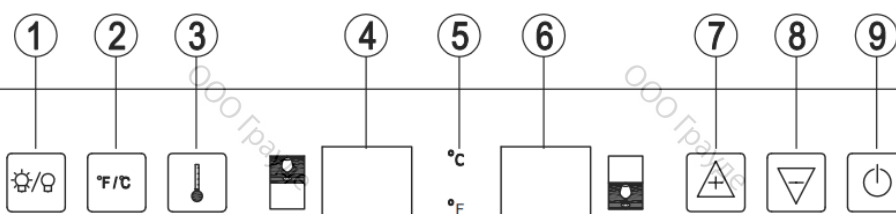
## ДИАПАЗОН РЕГУЛИРОВАНИЯ ТЕМПЕРАТУРЫ

Диапазон регулирования:

5-12 °C (41-54 °F)

12-20 °C (54-68 °F),

## ПАНЕЛЬ УПРАВЛЕНИЯ



Настройка винного шкафа осуществляется с панели управления.

1. Функции каждой кнопки на панели управления.

① Кнопка включения/выключения освещения



Коснитесь этой кнопки, чтобы управлять включением/выключением светодиодного светильника.

② Кнопка переключения температурной шкалы °C/°F



Касанием этой кнопки Вы переключаете температурную шкалу «Цельсий/Фаренгейт» °C/°F


③ Кнопка установки температуры



Для установки температуры необходимо сначала нажать соответствующую кнопку. Нажмите кнопку настройки температуры один раз, значение температуры верхней зоны начинает мигать, указывая на то, что теперь значение температуры можно изменить, нажав для этого кнопку настройки температуры вверх или вниз. Нажмите кнопку настройки еще раз - значение температуры теперь уже нижней зоны начинает мигать. Повторите процедуру настройки температуры, как было описано выше. Когда температура в верхней или нижней зоне установлена, и далее ни одна кнопка не нажимается, то через 5 секунд прибор автоматически принимает заданные значения, возвращается в рабочее состояние и на панели управления отображается текущая температура.

④ Настройка температуры в верхней зоне / индикация температуры 

Светодиодный дисплей будет показывать заданную температуру верхней зоны, когда ее значение «мигает». В своем обычном состоянии дисплей будет показывать текущую температуру для верхней зоны.

⑤ Отображение выбранной шкалы измерения температуры 

⑥ Настройка температуры в нижней зоне / индикация температуры 

Светодиодный дисплей будет показывать заданную температуру нижней зоны, когда ее значение «мигает». В своем обычном состоянии дисплей будет показывать текущую температуру для нижней зоны.

⑦ Кнопка повышения температуры 



Когда мигает индикатор установки температуры верхней зоны или индикатор установки температуры нижней зоны, нажмите эту кнопку, чтобы изменить установленную температуру верхней или нижней зоны. При нажатии на нее температура будет повышаться на 1°C или 1°F (в зависимости от выбранной шкалы), пока не достигнет максимального предела для данной зоны;

⑧ Кнопка понижения температуры 

Когда мигает индикатор установки температуры верхней зоны или индикатор установки температуры нижней зоны, нажмите эту кнопку, чтобы изменить установленную температуру верхней или нижней зоны. При нажатии на нее температура будет понижаться на 1°C или 1°F (в зависимости от выбранной шкалы), пока не достигнет минимального предела для данной зоны.

⑨ Кнопка ВКЛ/ВЫКЛ 

Предназначена для включения/выключения прибора. Чтобы выключить прибор, коснитесь кнопки

 и удерживайте ее в течение 5 секунд. Нажмите кнопку  снова для включения винного шкафа. При перезапуске прибора или повторном включении после отключения электроэнергии светодиодный индикатор будет показывать ранее установленную температуру.

2. В этом винном шкафу имеется автоматическая память при отключении питания, что означает, что заданная ранее температура запоминается автоматически даже при отключении питания. Поэтому при повторном включении винного шкафа значение заданной температуры остается таким же, как и при последнем включении.



## **ВАЖНЫЕ ЗАМЕЧАНИЯ**

1. Вентиляционная решетка на внешней стенке шкафа является способом рассеивания отводимого тепла - поэтому, пожалуйста, не закрывайте и не блокируйте ее, иначе это приведет к перегреву винного шкафа и повреждению прибора.
2. Пожалуйста, не блокируйте вентилятор системы охлаждения, иначе температура в шкафу будет слишком высокой или неравномерной.
3. Пожалуйста, плотно закрывайте дверцу шкафа. В противном случае это приведет к неэффективности его работы и несоблюдению заданной температуры.
4. Если Вы не используете винный шкаф в течение длительного времени, отключите питание и откройте дверцу, чтобы исключить образование излишней влажности, появление плесени, неприятного запаха и других негативных факторов.

## ХАРАКТЕРИСТИКИ ИЗДЕЛИЯ

1. Параметры электрической сети: 220–240 В~ / 50 Гц
2. Потребляемая мощность: 65 Вт
3. Климатический класс: SN/N/ST
4. Полезный объем: 129 л
5. Максимальный ток/предохранитель: 0.7 А
6. Термоизоляция: циклопентан
7. Хладагент: R600a/32 г
8. Габаритные размеры прибора (ШхГхВ): 595 мм x 575 мм x 820 мм

## РАЗМЕЩЕНИЕ И ХРАНЕНИЕ ВИНА

Ваш винный шкаф был разработан для надежного хранения максимального количества бутылок вина. Мы рекомендуем вам соблюдать следующие советы для оптимизации загрузки.

- Снимите фиксирующую клейкую ленту с полок, когда шкаф будет устойчиво размещен и готово к хранению вина.
- Распределите бутылки равномерно по объему шкафа, чтобы избежать концентрации веса в одном месте. Бутылки не должны касаться задней стенки шкафа.
- Следите за тем, чтобы бутылки не были сгруппированы в верхней или нижней части шкафа.
- Выдвигайте только одну полку за один раз. Никогда не пытайтесь вытащить более одной полки.
- Максимальная грузоподъемность одной полки - 25 кг.
- Вы можете увеличить вместимость винного холодильника, сняв полки и уложив бутылки друг на друга. Не укладывайте более 3 рядов бутылок на одну полку.

## ЧИСТКА И УХОД

### Чистка Вашего винного шкафа

- Выключите питание, выньте вилку из розетки и уберите все предметы, включая полки и стеллаж.
- Вымойте внутренние поверхности раствором теплой воды и пищевой соды. Раствор должен составлять примерно 2 столовые ложки пищевой соды на 0,5 л воды.
- Вымойте полки раствором мягкого моющего средства.
- Выжимайте лишнюю воду из губки или тряпки при очистке любого участка элементов управления.
- Вымойте внешний корпус шкафа теплой водой с мягким жидким моющим средством. Хорошо промойте и вытрите насухо чистой мягкой тканью.

## ОТКЛЮЧЕНИЕ ПИТАНИЯ

- Большинство сбоев в сети электропитания устраняются в течение нескольких часов и не должны влиять на температуру внутри Вашего винного шкафа, если Вы сведете к минимуму количество открываний дверцы в этот период времени. Если питание будет отключено на более длительный период времени, необходимо принять другие меры для защиты содержимого шкафа.
- Если устройство было отключено от сети или произошел сбой в подаче электропитания, необходимо выдержать паузу от 3 до 5 минут перед повторным запуском. Попытка перезапустить винный шкаф до истечения этого времени может привести к тому, что он не запустится.

## НА ВРЕМЯ ОТПУСКА

- Кратковременный отпуск:  
Вы можете оставить винный шкаф включенным и без присмотра на время отсутствия менее трех недель.
- Длительное отсутствие:  
Если прибор не будет использоваться в течение нескольких месяцев, уберите из шкафа все предметы, выключите прибор и выньте электровилку из розетки. Тщательно очистите и высушите внутреннюю поверхность. Чтобы предотвратить появление запаха и плесени, оставьте дверцу слегка приоткрытой: при необходимости зафиксируйте ее в этом положении.

## ПЕРЕВОЗКА ВАШЕГО ВИННОГО ШКАФА

- Уберите из шкафа все предметы.
- Надежно закрепите скотчем все незакрепленные предметы (полки) внутри прибора.
- Вверните регулируемые ножки до упора, чтобы избежать их повреждения при транспортировке.
- Закрепите дверцу скотчем.
- Убедитесь, что прибор остается в вертикальном положении во время транспортировки. Также оберните прибор снаружи одеялом или мягкой пупырчатой пленкой для защиты от внешних повреждений.

## СОВЕТЫ ПО ЭНЕРГОСБЕРЕЖЕНИЮ

- Винный шкаф должен быть расположен в наиболее прохладной части помещения, вдали от нагревательных приборов и вне зоны воздействия прямых солнечных лучей.
- Обеспечьте достаточную вентиляцию устройства. Никогда не закрывайте вентиляционные отверстия.
- Открывайте дверцу только на минимально необходимое время.

## РУКОВОДСТВО ПО УСТРАНЕНИЮ НЕПОЛАДОК

### Возможные неполадки

Многие проблемы с Вашим винным шкафом решаются очень просто. Попробуйте воспользоваться приведенными ниже советами, если в работе Вашего шкафа возникнут какие-либо неполадки.

ПРОБЛЕМА	ВОЗМОЖНЫЕ ПРИЧИНЫ И РЕШЕНИЯ
Винный шкаф не работает	Шкаф не подключен к сети. Прибор выключен. Сработал автоматический выключатель или перегорел предохранитель.
Винный шкаф плохо охлаждает	Проверьте настройку термостата. Внешняя среда может потребовать более высокой настройки. Дверца открывается слишком часто. Дверца закрывается не полностью. Прокладка дверцы не обеспечивает должного уплотнения
Шкаф очень часто включается и выключается	Температура в помещении выше нормы. В винный холодильник одновременно было добавлено большое количество бутылок. Дверца открывается слишком часто Дверца закрыта не полностью. Неправильно установлен регулятор температуры. Прокладка дверцы не обеспечивает должного уплотнения
Освещение шкафа не работает	Шкаф не подключен к сети. Сработал автоматический выключатель или перегорел предохранитель. Выключатель освещения находится в положении «OFF».
Повышенная вибрация	Убедитесь в том, что винный шкаф стоит ровно.
Дверь не закрывается должным образом.	Винный шкаф стоит неровно. Дверь была перенавешена и неправильно установлена. Уплотнение двери загрязнено. Полки расположены не на своих местах.
Винный шкаф слишком сильно шумит	Дребезжащий шум может возникать из-за потока хладагента, что является нормальным явлением. По окончании каждого цикла вы можете услышать булькающие звуки, вызванные потоком хладагента в вашем винном шкафу. Сжатие и расширение внутренних стенок может вызывать хлопающие и потрескивающие звуки. Винный шкаф стоит неровно на полу.

000 Грауде

000 Грауде

000 Грауде

000 Грауде

000 Грауде

000 Грауде

000 Грауде

000 Грауде

000 Грауде

000 Грауде

000 Грауде

000 Грауде

000 Грауде

000 Грауде

000 Грауде

000 Грауде

000 Грауде

000 Грауде

000 Грауде

000 Грауде